

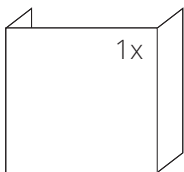
TECHNISCHE DATEN

Nennwärmeleistung	6 kW
Wirkungsgrad	82 %
Abgasstutzen	180 mm
Notwendiger Förderdruck	12 Pa
Abgastemperatur	262 °C
Abgassenstrom	4,6 g/s
CO - Emission im Rauchgas	0,0873 %
Staub im Rauchgas	19 mg/Nm ³
Stündlicher Abbrand	1,85 kg/h
Brennstoff	Scheitholz (Buche)
Gewicht	322 kg



VERZEICHNIS VON ERSATZTEILEN

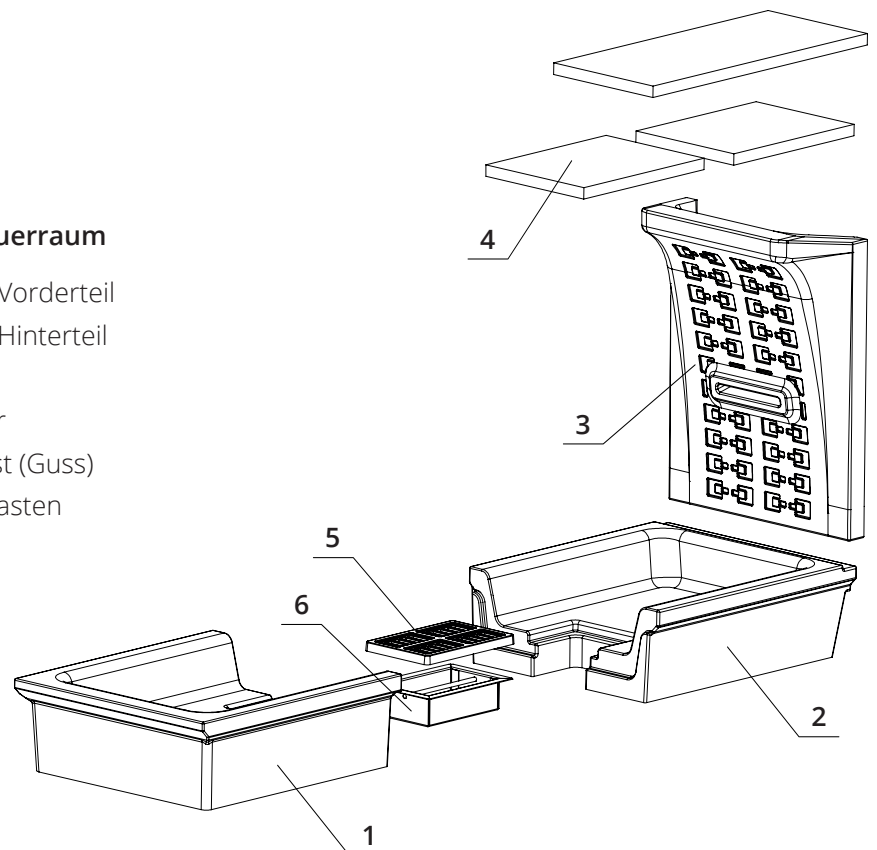
Glasscheibe



500 x 660 x 510 mm

Carcon Feuerraum

1. Boden - Vorderteil
2. Boden - Hinterteil
3. Rücken
4. Deflektor
5. Feuerrost (Guss)
6. Aschenkasten



BEF THERM V 6 U

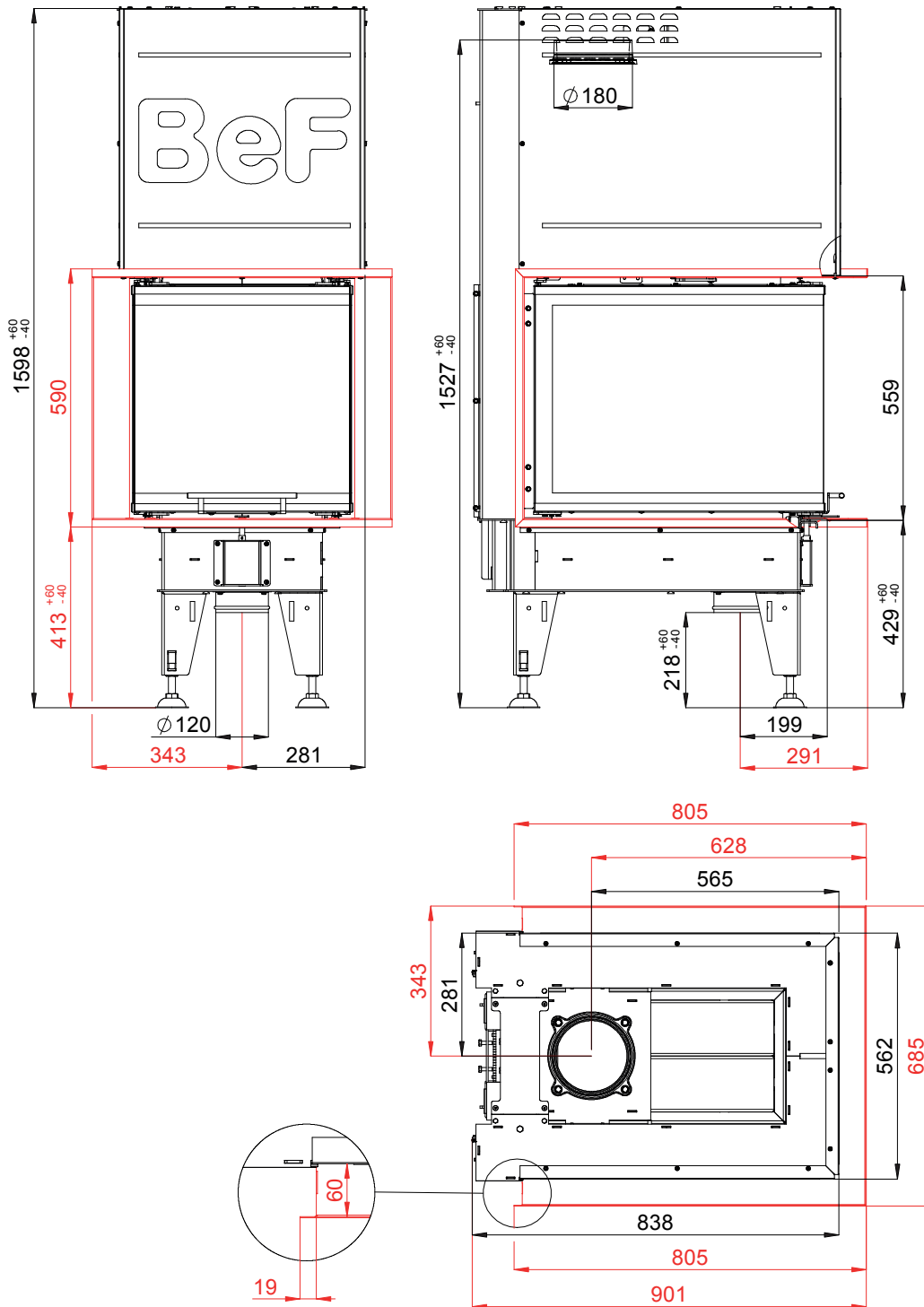
BlmSchV
Stufe 2

15a
B-VG

ČSN EN
13229

www.befhome.com

TECHNISCHES DATENBLATT



BEF THERM V 6 U

BlmSchV Stufe 2	15a B-VG	ČSN EN 13229
--------------------	-------------	-----------------

www.befhome.com